



LABRİS A.Ş.

LAMTE KONVEYÖR EĞİTİM PROGRAMI



LAMTE KONVEYÖR EĞİTİM PROGRAMI

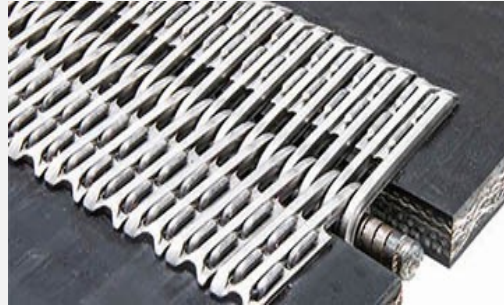


KOMPLE YIĞIN MALZEME TRANSFER PROBLEMLERİ ÇÖZÜMÜ
Soruna Özgü Çözüm, Kaliteli Ürün, Eğitim ve Servis

LAMTE EĞİTİM PROGRAMININ AMACI



- LABRİS Malzeme Transfer Eğitimi LAMTE problemlerinizi çözmek için yüksek kalitede eğitim teklif etmektedir.
- Eğitimin amacı en yeni ve faydalı teknikleri öğreterek günlük problemlerin en çabuk ve emniyetli şekilde çözülerek konveyörlerin verimliliğinin maksimum düzeye getirilmesidir.
- Eğitim süresince her gün döküntü,kayma,toz problemi gibi genel ve özel problem çözüm yolları ile ilgili karşılıklı tartışma imkanı sağlayacaktır.
- Konveyör ekipmanları ve montaj şekilleri anlatılacaktır. Uzman ekibimiz uygulamalı olarak montaj ,bakım ve tamir yöntemlerini anlatacaklardır.
- Eğer özel problemlerinizi varsa size sebeplerini bulma çözüm yollarını bulma eğitimi verilecektir.



LAMTE EĞİTİM PROGRAMINA KİMLER KATILIR



- Eğitim 10 ar kişilik guruplar şeklinde verilecektir.
- Bu program tesis müdürlerini,mühendislerini bakım şeflerini, operatör,çevre müdürleri,emniyet müdürleri vs kapsar



LAMTE EĞİTİM PROGRAMI



- Eğitim Programı:
- Yığın Malzeme Transferi Esasları ve Emniyeti
- Malzeme transfer sistemleri
- Transfer sistemlerinin ileri esasları
- Konveyörler ve konveyör parçalarını açıklama ve tanımlama
- Aktarma noktaları ve problemleri
- Akış kontrollü şutlar
- Konveyör emniyeti
- Toz oluşumu sebepleri, önleme ,bastırma ve toplama sistemleri



PROBLEMİN ÇÖZÜMÜ ÜRETİMİ ARTIRIR



Aktarma
Noktası



Bant kayması



Çalışan
emniyeti



Bandın sürekli
çalışabilirliği



Bant kayması/
Yüksek gerilim



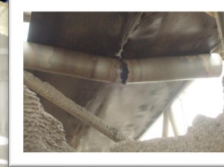
Yükleme noktası
darbeleri



Yükleme
noktaları
döküntüleri



Hasarlı rulolar



Malzemenin
geri taşınması



ARTAN KONVEYÖR VERİMLİLİĞİ



- Konveyörler
- Konveyöre zarar veren malzemeler, sebepleri, etkisi ve maliyeti
- Geri taşınan malzemelerden dolayı oluşan döküntü ve toz problemi
- Toz problemlerinin çözümü
- Lazer ile konveyör hattı doğrulama
- Konveyör bandı kayma sebepleri ve çözümleri
- Transfer noktaları ve dizaynı
- Transfer noktalarında döküntü sebepleri ve çözümü
- Hava hızlarının ölçülmesi ve bu hızların düşürülmesi
- Aşınma ve yapışma astarları ve bunların uygulaması
- Konveyör bandı özellikleri ve sipariş verme şekilleri
- Konveyör bandı ekleme sistemleri
- Konveyör bandı tamir sistemleri
- Silolar, bunker ve şutların tıkanma sebepleri ve çözüm yolları



LAMTE EĞİTİM PROGRAMI

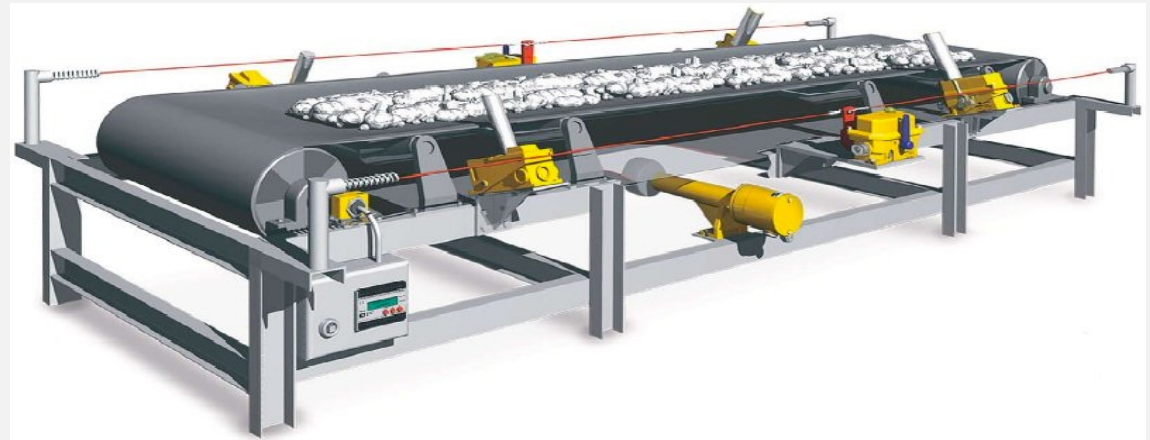
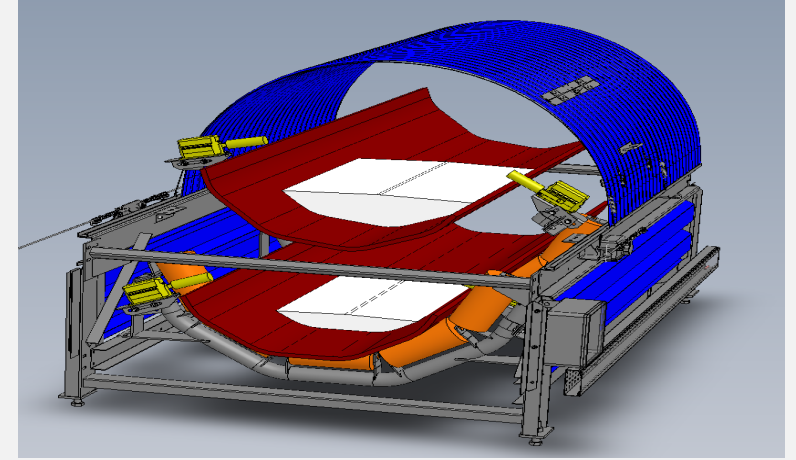
- Yiğın Malzeme transfer sistemleri
- Bantlı konveyörler çeşitleri özellikleri
- Aktarma noktaları ve özellikleri
- Problemi kaynağında çözme
- Konveyör bileşenlerinin tanımı ve emniyet
- Konveyöre zarar veren malzemeler,sebepleri ve bunların çözüm yolları
- Malzemenin geri taşınmasından,bandın kaymasından,döküntü ve tozdan oluşmasından doğan problemler
- Bant sıyırıcıları,bant merkezleyicileri,darbe yatakları yan silgiler
- Tambur kaplama malzemeleri ve yöntemleri
- Rulolar ve özellikleri



LAMTE EĞİTİM PROGRAMI



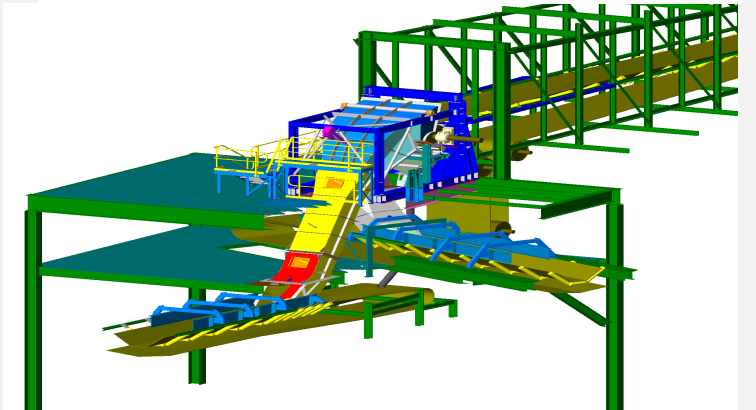
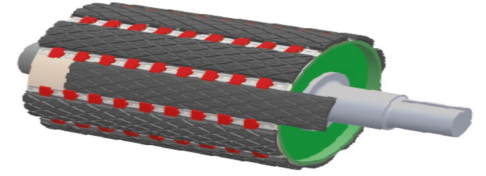
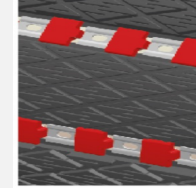
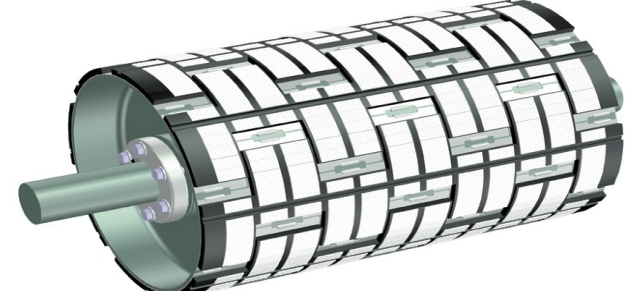
- Konveyör bandı gerdirme sistemleri
- Konveyör tahrik sistemleri
- Konveyör bandı çeşitleri tanımları
- Aktarma noktası ve problemleri çözüm yolları
- Aktarma noktası yapışma ve aşınma malzemeleri
- Silo, bunker, şut kaplama ,temizleme,açma sistemleri
- Konveyör emniyet sistemleri
- Toz oluşumu ve önleme sistemleri
- Emniyet kapakları
- Bantlarda emniyet standartları



LAMTE EĞİTİM PROGRAMI



- 1.gün Sabah:
- Giriş,konveyör bileşenlerinin tanımlanması ve emniyet ve koruma sistemleri
- Zarar veren malzemeler,sebepleri ve oluşturduğu sorunlar
- Malzemenin geri taşınmasından kaynaklanan sorunlar,döküntü,kayma problemleri,malzeme kaybı
- Toz problemleri
-
- 1.gün öğleden sonra;
- Bant sıyrıcıları,merkezleyiciler,tambur kaplama malzemeleri,emniyet sistemleri
-
- 2.gün sabah:
- Transfer noktaları problemleri aşınma,yapışma ve tıkanma sorunları ,darbe yatakları,yanak lastikleri
- Akış kontrollü şutlar ,banda düzgün yükleme
- Aşınma,yapışma önleyici astarlar.
-
- 2.gün öğleden sonra:
- Bantlar ,özellikleri,sipariş verme şekilleri ve emniyet standartları
- Bant ekleme sistemleri ve diğer aksesuarlar
- Bant tamir sistemleri



LAMTE EĐİTİM PROGRAMI



LABRİS AŞ

Tel:0312 499 32 55

Fax:03124993335

transfer@labris.com.tr

www.labris.com.tr

ANKARA